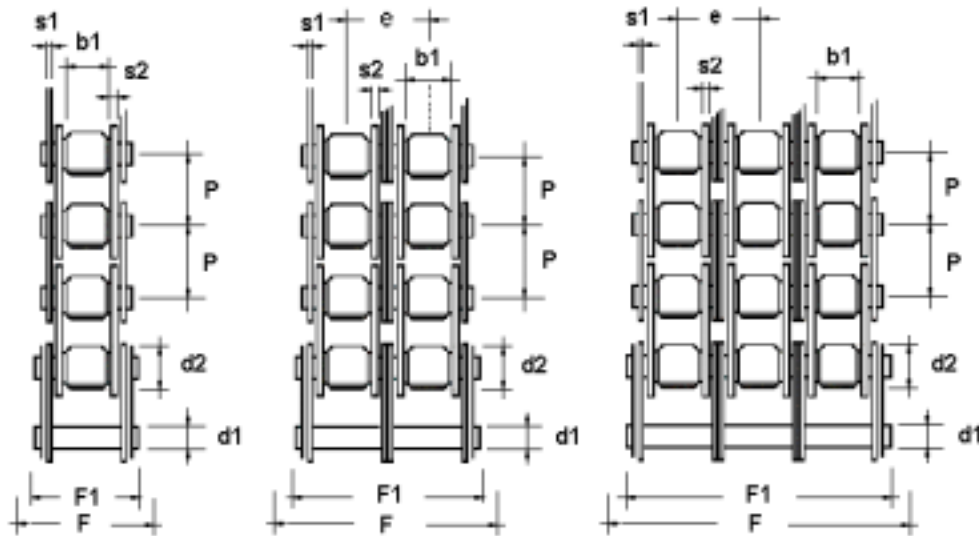




CADENAS DE TRANSMISIÓN

Serie ASA Norma Americana ANSI B 29.1 DIN 8188 Cadenas Simples, Dobles y Triples



Ref.	PASO (mm.)	PASO (pulg.)	Ancho Interior	Ø Rod.	Ø Eje	Grueso Mallas		Ancho Entre Filas e	Ancho max. S/ejes F1	Ancho total cadena F	Superf. Articul. cm2.	Carga de Rotura Kp.	Peso por metro Kg/mtr.
						S1	S2						
ASA	P	P	b1	d2	d1								
04C	6,35	1/4	3,18	3,30	2,30	0,73	0,73	--	8,00	12,50	0,11	450	0,140
06C	9,525	3/8	4,77	5,08	3,59	1,25	1,25	--	11,90	17,50	0,27	1050	0,330
08A-1	12,70	1/2	7,95	7,92	3,96	1,50	1,50	--	16,30	21,50	0,45	1850	0,640
10A-1	15,875	5/8	9,53	10,16	5,08	2,00	2,00	--	20,10	26,50	0,71	2900	1,060
12A-1	19,05	3/4	12,70	11,91	5,94	2,40	2,40	--	28,00	32,00	0,97	3900	1,580
16A-1	25,4	1	15,88	15,88	7,92	3,20	3,20	--	35,30	44,50	1,76	6700	2,610
20A-1	31,75	1 1/4	19,05	19,05	9,53	4,20	4,20	--	43,40	55,50	2,58	11000	3,800
24A-1	38,10	1 1/2	25,40	22,23	11,10	4,80	4,80	--	53,40	67,00	3,90	15500	5,550
28A-1	44,45	1 3/4	25,40	25,40	12,70	5,60	5,60	--	56,40	74,00	4,67	21000	7,700
32A-1	50,80	2	31,75	28,58	14,27	6,30	6,30	--	68,50	85,50	6,40	26500	10,000
40A-1	63,50	2 1/2	38,10	39,67	19,84	8,00	8,00	--	76,50	111,00	10,85	43000	16,690
06C-2	9,525	3/8	4,77	5,08	3,59	1,25	1,25	10,13	22,00	28,50	0,54	2100	0,650
08A-2	12,70	1/2	7,95	7,92	3,96	1,50	1,50	14,38	30,70	37,50	0,90	3700	1,280
10A-2	15,875	5/8	9,53	10,16	5,08	2,00	2,00	18,11	38,20	46,50	1,42	5800	2,100
12A-2	19,05	3/4	12,70	11,91	5,94	2,40	2,40	22,78	51,20	57,00	1,94	7800	3,150
16A-2	25,4	1	15,88	15,88	7,92	3,20	3,20	29,29	61,40	77,00	3,60	13400	5,190
20A-2	31,75	1 1/4	19,05	19,05	9,53	4,20	4,20	35,76	79,20	95,00	5,16	22000	7,700
24A-2	38,10	1 1/2	25,40	22,23	11,10	4,80	4,80	45,44	98,90	117,00	7,80	31000	11,100
28A-2	44,45	1 3/4	25,40	25,40	12,70	5,60	5,60	48,87	105,40	128,00	9,34	42000	15,400
32A-2	50,80	2	31,75	28,58	14,27	6,30	6,30	58,55	127,10	150,00	12,80	53000	20,000
40A-2	63,50	2 1/2	38,10	39,67	19,84	8,00	8,00	71,55	148,00	190,00	21,70	86000	33,000
06C-3	9,525	3/8	4,77	5,08	3,59	1,25	1,25	10,13	32,20	39,50	0,81	3150	0,950
08A-3	12,70	1/2	7,95	7,92	3,96	1,50	1,50	14,38	45,10	53,50	1,35	5550	1,900
10A-3	15,875	5/8	9,53	10,16	5,08	2,00	2,00	18,11	56,30	66,50	2,13	8700	3,140
12A-3	19,05	3/4	12,70	11,91	5,94	2,40	2,40	22,78	70,70	82,00	2,91	11700	4,710
16A-3	25,4	1	15,88	15,88	7,92	3,20	3,20	29,29	90,60	110,00	5,28	20100	7,760
20A-3	31,75	1 1/4	19,05	19,05	9,53	4,20	4,20	35,76	115,00	134,00	7,74	33000	11,500
24A-3	38,10	1 1/2	25,40	22,23	11,10	4,80	4,80	45,44	144,40	167,00	11,70	46500	16,600
28A-3	44,45	1 3/4	25,40	25,40	12,70	5,60	5,60	48,87	154,30	181,50	18,00	63000	23,000
32A-3	50,80	2	31,75	28,58	14,27	6,30	6,30	58,55	185,60	214,50	19,20	79500	30,000
40A-3	63,50	2 1/2	38,10	39,67	19,84	8,00	8,00	71,55	219,50	268,00	32,55	129000	49,310