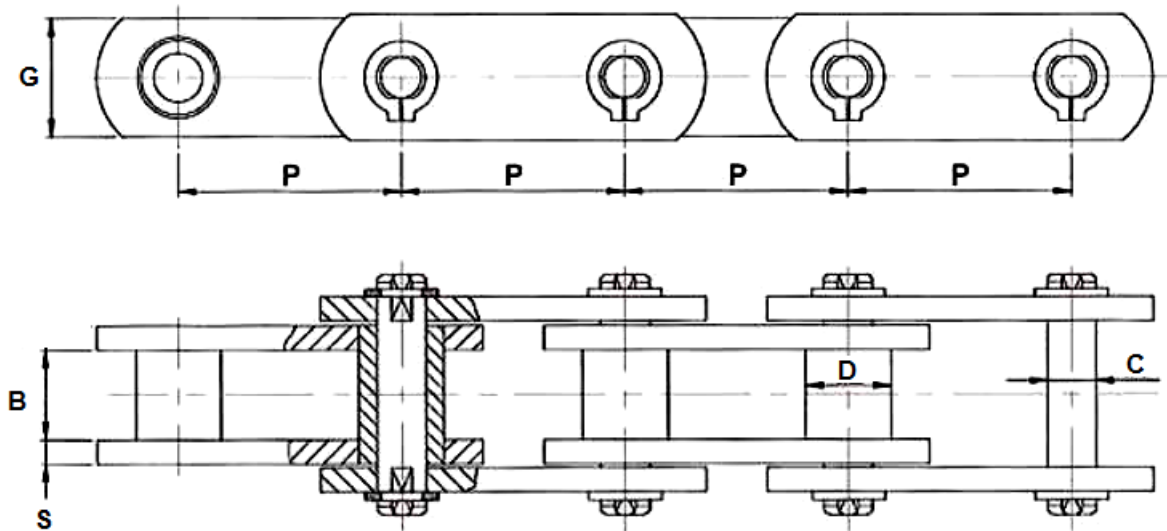




CADENAS TRANSPORTADORAS REFORZADAS DIN 8176



Ref. Cad.	Carga Rotura	PASO P	Ancho Interior B	Ø Casq D	Ø Eje C	BRIDAS		Ancho S/eje L	Superf. Articul. cm ²
						G	S		
CT-10	20.000	100	50	32	22	60	10	120	15,5
CT-12	40.000	120	60	50	36	80	12	145	30,4
CT-15	60.000	160	80	60	42	110	15	178	46,4