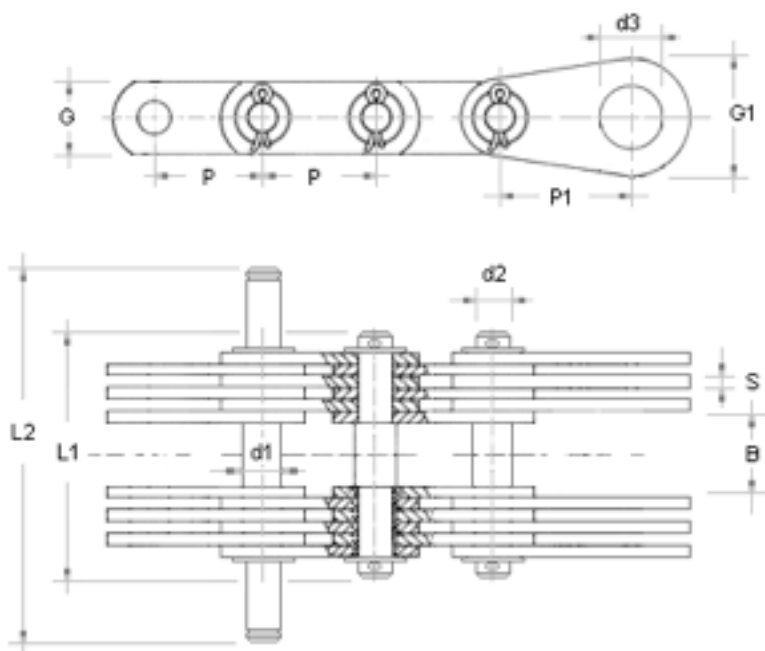




CADENAS GALLE

PARA COMPUERTAS



Ref. Cadena	PASO P	Ancho Inter. B	Ø Eje d1	Ø Mecha d2	L1	L2	Mallas		Terminales			Nº de Bidas	Superf. Articul cm2	Carga Rotura Kg.	Peso Aprox. Kg/mtr.
							G	S	P1	G1	d3				
GC-65	65	33	26	23	150	220	50	5	95	85	45	6	7,02	3800	26
GC-70	70	35	28	25	152	220	55	5	110	95	50	6	7,56	4300	30
GC-75	75	38	30	27	155	230	60	5	115	110	55	6	8,10	5000	33
GC-85	85	44	34	30	180	260	70	6	130	125	60	6	11,01	6500	43
GC-95	95	48	38	34	184	265	80	6	140	135	65	6	12,31	8000	53
GC-105	105	53	42	37	190	275	90	7	160	150	75	6	15,87	10000	65
GC-120	120	60	48	43	200	300	100	8	180	160	80	6	20,73	13000	80
GC-135	135	68	54	48	210	330	110	9	205	180	90	6	26,24	16200	100
GC-150	150	75	60	54	220	350	130	7	230	220	110	8	32,40	20000	125
GC-170	170	90	70	63	240	390	140	9	260	240	120	8	44,35	26000	170