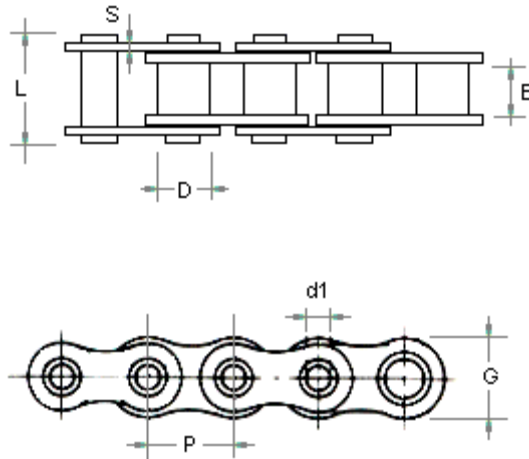




CADENAS DE EJES HUECOS



Ref. Cadena	PASO P	Ancho Int. B	Ø Rod. D	Ø Eje Hueco d1	Mallas		L	Superf. De Articul. cm2	Carga De Rotura	Peso Aprox. Kg/mtr.
					G	S				
127	12,7	7,75	8,51	4,4	12,3	1,5	16,5	0,670	1300	0,60
158	15,875	9,52	10,16	5,1	14,5	1,6	20,5	1,050	2000	0,88
190	19,05	11,68	12,07	5,7	16,4	1,8	25	1,560	2700	1,10
254	25,4	17,02	15,88	8,3	22,5	3-4	32,5	2,600	4500	