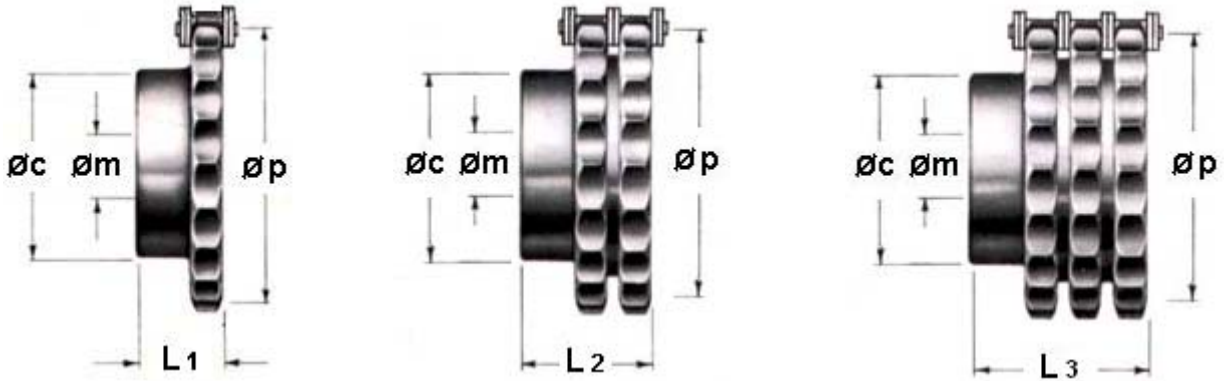




RUEDAS PARA CADENAS DE TRANSMISIÓN DIN-8187



Cadena 08B-1 Paso 12,7 x 7,75 x 8,51 Ø

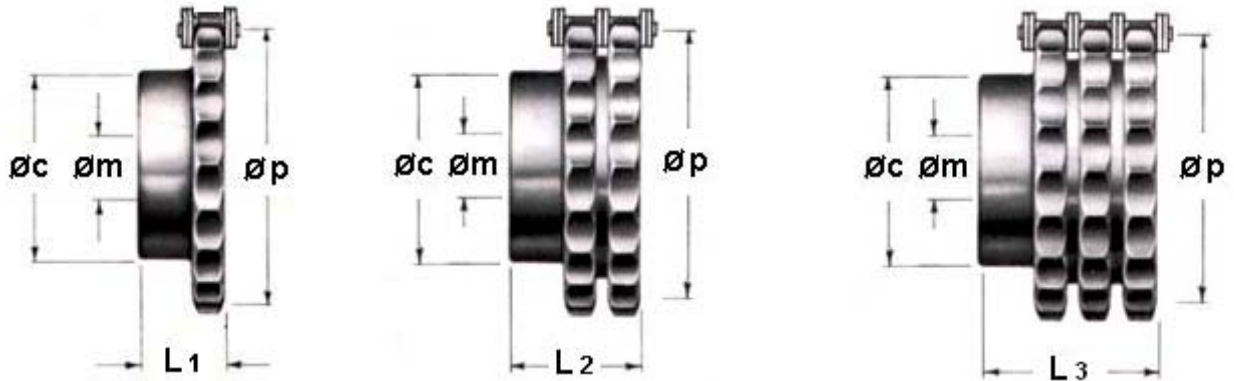
Z	Ø p	SIMPLE			DOBLE			TRIPLE		
		Ø c	Ø m Max.	L 1	Ø c	Ø m Max.	L 2	Ø c	Ø m Max.	L 3
13	53,06	37	10	28	38	12	35	38	14	50
15	61,09	45	10	28	46	12	35	46	14	50
17	69,11	52	12	28	54	14	35	54	16	50
19	77,16	60	12	28	62	14	35	62	16	50
21	85,22	68	12	28	70	16	40	70	20	55
23	93,27	70	14	28	70	16	40	70	20	55
25	101,33	70	14	28	80	16	40	80	20	55
27	109,40	70	16	30	85	20	40	85	20	55
30	121,50	80	16	30	100	20	40	100	20	55
38	153,80	90	16	35	110	20	40	120	25	55

Cadena 10B-1 Paso 15,875 x 9,65 x 10,16 Ø

Z	Ø p	SIMPLE			DOBLE			TRIPLE		
		Ø c	Ø m Max.	L 1	Ø c	Ø m Max.	L 2	Ø c	Ø m Max.	L 3
13	66,32	47	12	30	49	14	40	49	16	55
15	76,36	57	12	30	59	14	40	59	16	55
17	86,39	60	12	30	69	16	45	69	16	60
19	96,45	70	14	30	79	16	45	79	16	60
21	106,52	75	16	30	85	16	45	85	20	60
23	116,58	80	16	30	95	16	45	95	20	60
25	126,66	80	16	30	105	16	45	105	20	60
27	136,75	85	20	35	110	20	45	110	20	60
30	151,87	90	20	35	120	20	45	120	20	60
38	192,24	100	20	35	120	20	45	120	25	60



RUEDAS PARA CADENAS DE TRANSMISIÓN DIN-8187



Cadena 12B-1 Paso 19,05 x 11,68 x 12,07 Ø

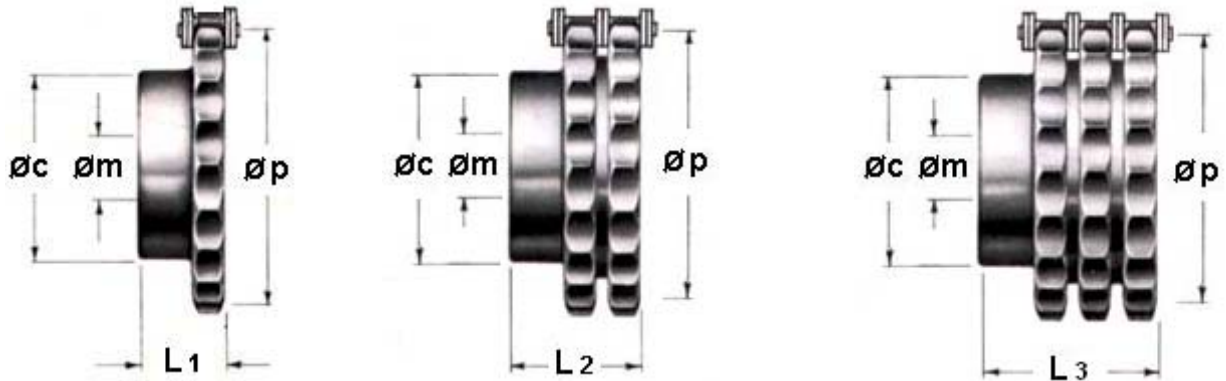
Z	Ø p	SIMPLE			DOBLE			TRIPLE		
		Ø c	Ø m Max	L 1	Ø c	Ø m Max.	L 2	Ø c	Ø m Max.	L 3
13	79,59	58	14	35	59	16	50	59	20	70
15	91,63	70	14	35	71	16	50	71	20	70
17	103,67	80	16	35	83	20	50	83	20	70
19	115,75	80	16	35	95	20	50	95	20	70
21	127,82	90	20	40	100	20	50	100	20	70
23	139,90	90	20	40	110	20	50	110	20	70
25	152,00	90	20	40	120	20	50	120	20	70
27	164,09	95	20	40	120	20	50	120	20	70
30	182,25	95	20	40	120	20	50	120	20	70
38	230,69	100	20	40	130	25	50	130	25	70

Cadena 16B-1 Paso 25,4 x 17,02 x 15,87 Ø

Z	Ø p	SIMPLE			DOBLE			TRIPLE		
		Ø c	Ø m Max	L 1	Ø c	Ø m Max.	L 2	Ø c	Ø m Max.	L 3
13	106,12	78	16	40	80	20	70	80	25	100
15	122,17	92	16	40	96	20	70	96	25	100
17	138,22	100	20	45	112	20	70	112	30	100
19	154,33	100	20	45	128	20	70	128	30	100
21	170,43	110	20	50	130	25	70	130	30	100
23	186,53	110	20	50	130	25	70	130	30	100
25	202,66	110	20	50	130	25	70	130	30	100
27	218,79	120	20	50	130	25	70	130	30	100
30	243,00	120	20	50	130	25	70	130	30	100
38	307,59	120	25	50	140	25	70	140	30	100



RUEDAS PARA CADENAS DE TRANSMISIÓN DIN-8187



Cadena 20B-1 Paso 31,75 x 19,56 x 19,05 Ø

Z	$\varnothing p$	SIMPLE			DOBLE			TRIPLE		
		$\varnothing c$	$\varnothing m$ Max.	L 1	$\varnothing c$	$\varnothing m$ Max.	L 2	$\varnothing c$	$\varnothing m$ Max.	L 3
13	132,65	98	20	45	100	20	80	100	20	115
15	152,72	118	20	45	120	20	80	120	20	115
17	172,78	120	25	50	120	25	80	120	25	115
19	192,91	120	25	50	120	25	80	120	25	115
21	213,04	140	25	55	140	25	80	140	25	115
23	233,17	140	25	55	140	25	80	140	25	115
25	253,33	140	25	55	140	25	80	140	25	115
27	273,49	150	25	55	150	25	80	150	25	115
30	303,75	150	25	55	150	25	80	150	25	115
38	384,49	160	25	55	150	30	80	150	30	115

Cadena 24B-1 Paso 38,1 x 25,4 x 25,4 Ø

Z	$\varnothing p$	SIMPLE			DOBLE			TRIPLE		
		$\varnothing c$	$\varnothing m$ Max.	L 1	$\varnothing c$	$\varnothing m$ Max.	L 2	$\varnothing c$	$\varnothing m$ Max.	L 3
13	159,20	100	20	50	100	20	80	--	25	90
15	183,25	120	25	50	120	25	80	--	25	90
17	207,35	120	25	60	140	25	80	--	25	90
19	231,48	120	25	60	160	25	80	--	25	90
21	255,63	130	25	60	170	30	80	--	30	90
23	279,80	135	25	60	200	30	80	--	30	90
25	303,99	140	25	60	220	30	80	--	30	90
27	328,19	145	25	60	240	30	80	--	30	90
30	364,50	145	30	75	240	50	110	--	50	90
38	461,38	150	35	85	250	50	110	250	50	140