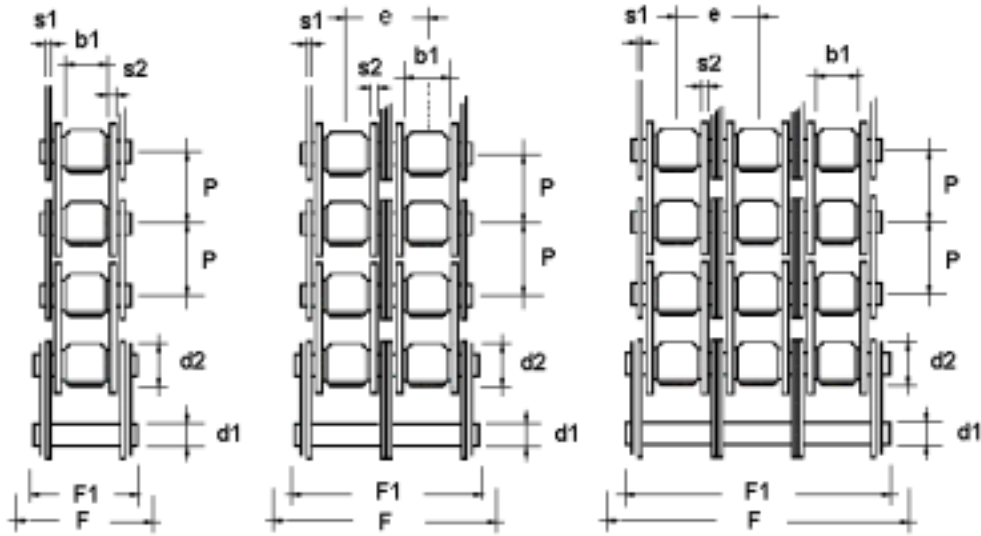




CADENAS DE TRANSMISIÓN

Serie ISO / R606 Norma Europea BS 228 DIN 8187 Cadenas Simples, Dobles y Triples



Ref. ISO	PASO (mm.) P	PASO (pulg.) P	Ancho Interior b1	Ø Rod. d2	Ø Eje d1	Grueso Mallas		Ancho Entre Filas e	Ancho max. S/ejes F1	Ancho total cadena F	Superf. Articul. cm2.	Carga de Rotura Kp.	Peso por metro Kg/mtr.
						S1	S2						
05B-1	8	0,315	3	5	2,31	0,73	0,73	--	8,50	11,00	0,10	550	0,18
06B-1	9,525	3/8	5,72	6,35	3,28	1,04	1,30	--	12,40	17,50	0,285	1.000	0,40
08B-1	12,70	1/2	7,75	8,51	4,45	1,50	1,50	--	17,00	20,50	0,50	2.000	0,72
081	12,70	1/2	3,30	7,75	3,66	0,95	1,10	--	9,70	15,40	0,21	1.000	0,28
083	12,70	1/2	4,88	7,75	3,66	0,95	1,10	--	12,30	17,50	0,34	1.400	0,43
10B-1	15,875	5/8	9,65	10,16	5,08	1,60	1,60	--	19,00	24,50	0,68	2.500	0,96
12B-1	19,05	3/4	11,68	12,07	5,72	1,80	1,80	--	22,00	28,00	0,90	3.200	1,23
16B-1	25,40	1	17,02	15,88	8,27	3	4	--	34,60	44,50	2,12	6.500	2,67
20B-1	31,75	1 1/4	19,56	19,05	10,19	3,60	4,62	--	40,10	58,50	2,94	10.000	3,32
24B-1	38,1	1 1/2	25,40	25,40	14,63	5	6,10	--	53,20	76,00	5,54	19.000	7,68
28B-1	44,45	1 3/4	30,99	27,94	15,90	6,35	7,60	--	64,60	90,00	7,40	21.000	9,45
32B-1	50,80	2	30,99	29,21	17,81	6,35	7,10	--	64,40	95,50	8,00	26.000	8,95
40B-1	63,50	2 1/2	38,10	39,37	22,89	8,64	8,13	--	78,40	113,00	12,75	43.000	16,04
05B-2	8	0,315	3	5	2,31	0,73	0,73	5,64	14,20	18,40	0,20	1.050	0,35
06B-2	9,525	3/8	5,72	6,35	3,28	1,04	1,30	10,24	22,70	28,00	0,57	1.900	0,78
08B-2	12,70	1/2	7,75	8,51	4,45	1,50	1,50	13,92	31,00	36,00	1,00	3.800	1,40
10B-2	15,875	5/8	9,65	10,16	5,08	1,60	1,60	16,59	35,70	42,50	1,36	4.750	1,82
12B-2	19,05	3/4	11,68	12,07	5,72	1,80	1,80	19,46	41,50	49,50	1,80	6.100	2,44
16B-2	25,40	1	17,02	15,88	8,27	3	4	31,88	66,50	79,50	4,24	12.400	5,30
20B-2	31,75	1 1/4	19,56	19,05	10,19	3,60	4,62	36,45	76,50	92,50	5,88	19.000	6,59
24B-2	38,1	1 1/2	25,40	25,40	14,63	5	6,10	48,36	101,60	129,00	11,08	36.100	15,24
28B-2	44,45	1 3/4	30,99	27,94	15,90	6,35	7,60	59,56	124,20	156,00	14,80	40.000	18,80
32B-2	50,80	2	30,99	29,21	17,81	6,35	7,10	58,55	123,00	160,00	16,00	49.400	17,810
40B-2	63,50	2 1/2	38,10	39,37	22,89	8,64	8,13	72,29	150,70	193,00	25,50	81.800	31,60
06B-3	9,525	3/8	5,72	6,35	3,28	1,04	1,30	10,24	32,90	39,50	0,85	2.800	1,14
08B-3	12,70	1/2	7,75	8,51	4,45	1,50	1,50	13,92	45,00	51,50	1,50	5.600	2,07
10B-3	15,875	5/8	9,65	10,16	5,08	1,60	1,60	16,59	52,30	61,00	2,05	7.000	2,85
12B-3	19,05	3/4	11,68	12,07	5,72	1,80	1,80	19,46	60,90	70,50	2,70	9.000	3,63
16B-3	25,40	1	17,02	15,88	8,27	3	4	31,88	98,40	114,50	6,36	18.200	7,90
20B-3	31,75	1 1/4	19,56	19,05	10,19	3,60	4,62	36,45	112,90	138,50	8,82	28.000	9,86
24B-3	38,1	1 1/2	25,40	25,40	14,63	5	6,10	48,36	149,90	182,00	16,62	53.200	22,79
28B-3	44,45	1 3/4	30,99	27,94	15,90	6,35	7,60	59,56	183,80	221,50	22,20	58.800	28,06
32B-3	50,80	2	30,99	29,21	17,81	6,35	7,10	58,55	181,50	224,00	24,00	72.800	26,58
40B-3	63,50	2 1/2	38,10	39,37	22,89	8,64	8,13	72,29	223,00	272,00	38,25	120.000	47,16