

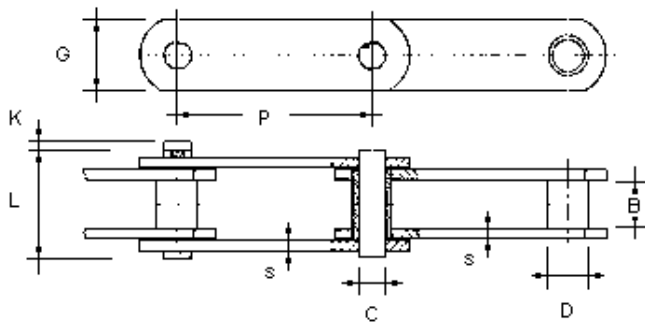


# CADENAS TRANSPORTADORAS

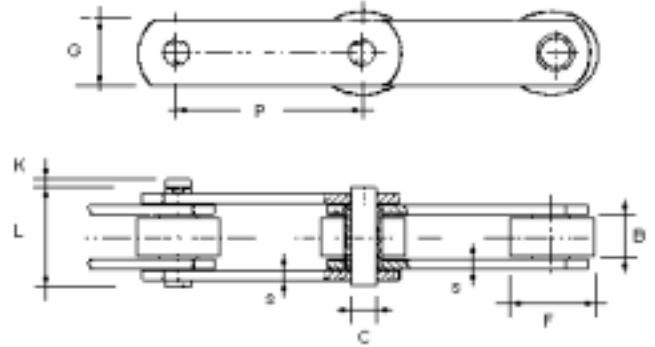
## ISO / R1977 - DIN 8167

### DE EJES MACIZOS Serie M

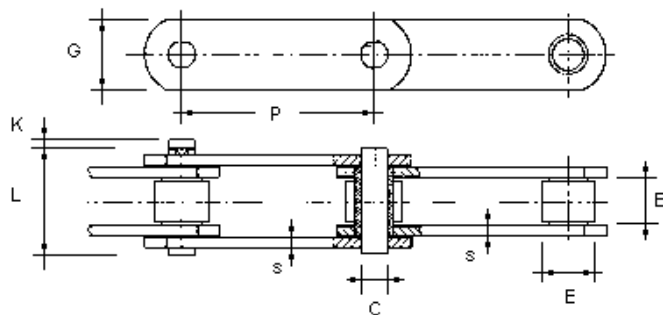
CASQUILLO FIJO (Sin Rodillos)



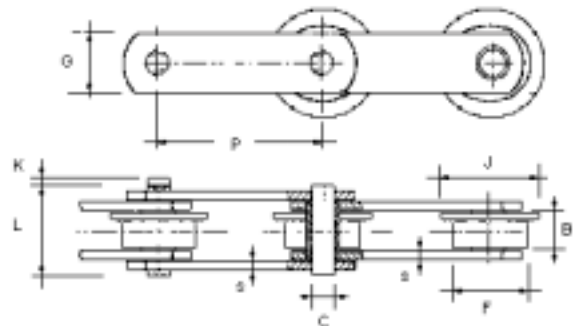
RODILLO SALIENTE



RODILLO PEQUEÑO



RODILLO CON PESTAÑA



Ref. Cad.	Carga Rotura Kp.	PASO P	CADENAS LISAS Serie M										
			Ancho Interior	Ø eje	Ø Casq	RODILLOS			BRIDAS		ANCHO		Superficie Articul. cm2
						Peq.	Salien	Pest.	Ancho	Grueso	L max	K max	
			B	C	D	E	F	J	G	S	L max	K max	cm2
M-20	2.000	* 40 50 63 80 100 125 160	16	6	9	12,5	25	30	18	2,5	32	3,5	1,32
M-28	2.800	* 50 63 80 100 125 160 200	18	7	10	15	30	36	20	3	36	4	1,75
M-40	4.000	63 80 100 125 160 200 250	20	8,5	12,5	18	36	42	25	3,5	42	4,5	2,38
M-56	5.600	* 63 80 100 125 160 200 250	24	10	15	21	42	50	30	4	48	5	3,30
M-80	8.000	80 100 125 160 200 250 315	28	12	18	25	50	60	35	5	56	6	4,68
M-112	11.200	* 80 100 125 160 200 250 315 400	32	15	21	30	60	70	40	6	65	7	6,75
M-160	16.000	* 100 125 160 200 250 315 400 500	37	18	25	36	70	85	50	7	75	8	9,36
M-224	22.400	* 125 160 200 250 315 400 500 630	43	21	30	42	85	100	60	8	85	9	12,60
M-315	31.500	* 160 200 250 315 400 500 630	48	25	36	50	100	120	70	10	98	10,5	17,50
M-450	45.000	200 250 315 400 500 630 800	56	30	42	60	120	140	80	12	115	12,5	24,60
M-630	63.000	250 315 400 500 630 800 1000	66	36	50	70	140	170	100	14	135	15	34,56
M-900	90.000	* 250 315 400 500 630 800 1000	78	44	60	85	170	210	120	16	156	20	49,28

- Otros pasos intermedios se fabrican bajo demanda.
- Los pasos señalados con asterisco sólo se fabrican de casquillos fijos.