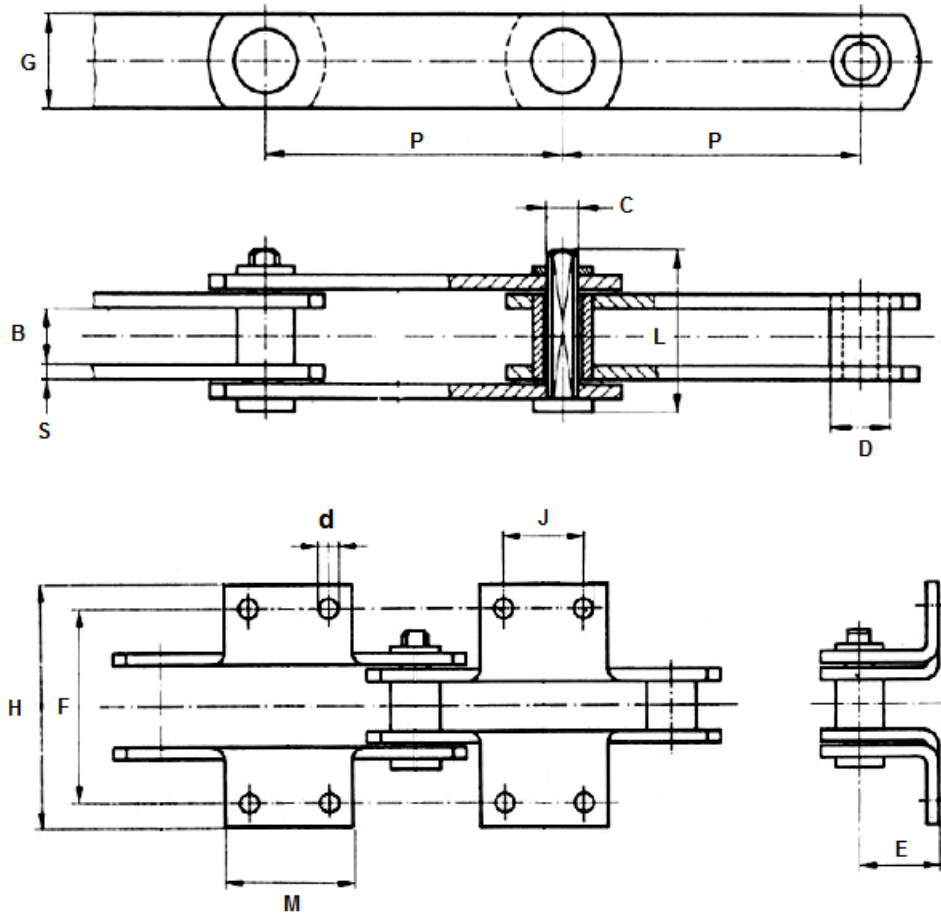




CADENAS TRANSPORTADORAS REFORZADAS DIN 8175



Ref. Cad.	Carga Rotura	PASO P	Ancho Interior B	Ø Casq D	Ø Eje C	BRIDAS		Ancho S/eje L
						G	S	
CD-22	22.000	160	30	32	20	60	8	78
CD-45	45.000	160	45	40	26	70	10	105
CD-60	60.000	160	60	44	30	80	12	130

Ref. Cad.	Altura Aleta E	Distancia Taladros J	Largo Aleta M	Centro Cad. B	Paso Transv. F	Ancho Total H
CD-22	36	40	80	62		11,4
CD-45	40	40	80	74		18,2
CD-60	70	40	80	80		34,5