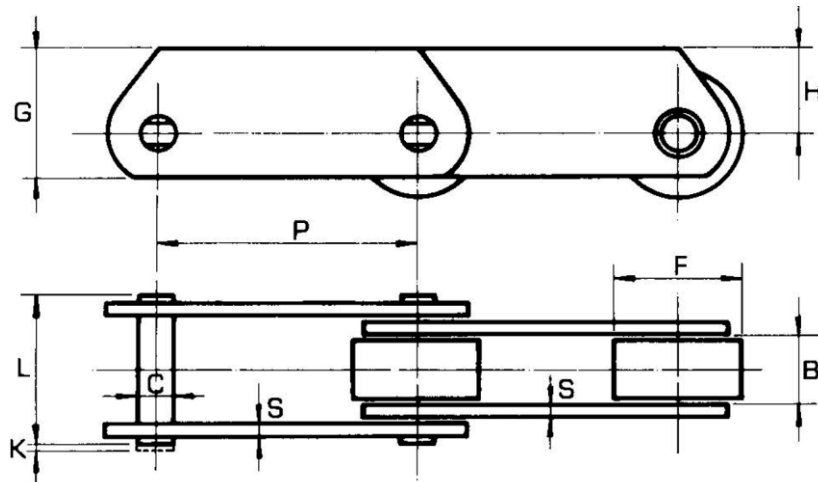




# CADENAS TRANSPORTADORAS SERIE INGLESA DE BRIDAS ALTAS Serie BT



Ref. Cad.	Carga Rotura Kp.	PASO P			CADENAS LISAS Serie BT															
					Ancho Interior	Ø eje	Ø Casq	RODILLOS			BRIDAS			ANCHOS		Superficie Articul. cm2				
								Peq.	Salien	Pest.				L max	K max					
					B	C	D	E	F	J	G	H	S							
B-034	3.400	50	75	90	100	125	150	15,2	14	18	23	31,8	42	40	25	4	39	7	3,24	
B-068	6.800	90	100	125	150	175	200	250	19,1	19	24	44,4	47,6	60	55	35	4-5	46	8	5,53
B-136	13.600	125	150	175	200	250		25,4	26	32	50,8	66,7	73	70	45	6-7	61	9	10,75	
B-204	20.400	150	175	200	225	250		38,1	32	38		88,9	100	90	60	8-10	84	11	19,47	

- Otros pasos intermedios se fabrican bajo demanda.