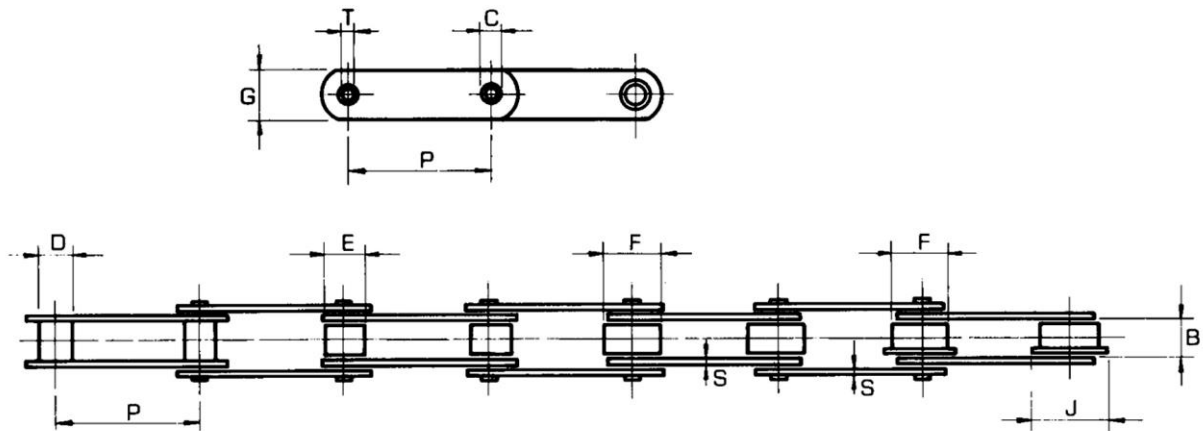




# CADENAS TRANSPORTADORAS

## ISO / R1977 - DIN 8168

### DE EJES HUECOS Serie MC



Ref. Cadena	Carga Rotura Kp.	CADENAS LISAS Serie MC																	
		PASO P						Ancho Inter..	Ø eje	Ø Casq	RODILLOS			BRIDAS		Ø Eje Hueco	ANCHOS		Super- ficie Artic. cm2
		63	80	100	125	160	200				Peq.	Salien	Pest.	Ancho	Grueso		L Máx.	K Máx.	
		B	C	D	E	F	J	G	S	T	L Máx.	K Máx.	cm2						
MC-28	2.800	63	80	100	125	160	200	20	13	17,5	25	36	42	25	3,5	8,2	42	3,5	3,64
MC-56	5.600	80	100	125	160	200	250	24	15,5	21	30	50	60	35	4	10,2	48	5	5,11
MC-112	11.200	100	125	160	200	250	315	32	22	29	42	70	85	50	6	14,3	67	7	9,9
MC-224	22.400	160	200	250	315	400	500	43	31	41	60	100	120	70	8	20,3	90	9	18,5

- Las Aletas para cadenas Serie MC, se corresponden con las de la Serie M, referencias M-40, M-80, M-112 y M-224

TABLA DE PESOS DE LAS CADENAS

Refer. Cadena	Tipo de rodillo	Paso mm.														
		40	50	63	80	100	125	160	200	250	315	400	500	630	800	1000
MC-28	Pestaña			4,44	3,77	3,32	3,02	2,63								
	Grande			4,36	3,57	3,17	2,89	2,53								
	Pequeño			2,50	2,30	2,09	1,99	1,94								
	Casquillo			2,30	2,09	1,99	1,94	1,79								
MC-56	Pestaña				7,52	6,47	5,64	4,89	4,36	3,93						
	Grande				7,06	6,10	5,35	4,66	4,17	3,78						
	Pequeño				4,11	3,86	3,54	3,31	3,06	2,89						
	Casquillo				3,86	3,54	3,31	3,06	2,89	2,76						
MC-112	Pestaña					16,94	14,50	12,36	10,88	9,64	8,64					
	Grande					15,85	13,63	11,68	10,33	9,21	8,29					
	Pequeño					10,05	9,05	8,25	7,50	7,00	6,45					
	Casquillo					8,75	7,91	7,26	6,81	6,37	6,05					
MC-224	Pestaña							28,47	24,46	21,32	18,74	16,64	15,05			
	Grande							26,25	22,70	19,93	17,65	15,80	14,39			
	Pequeño							14,95	13,95	13,10	12,40	11,60	11,05			
	Casquillo							13,85	12,80	11,96	11,35	10,84	10,43			