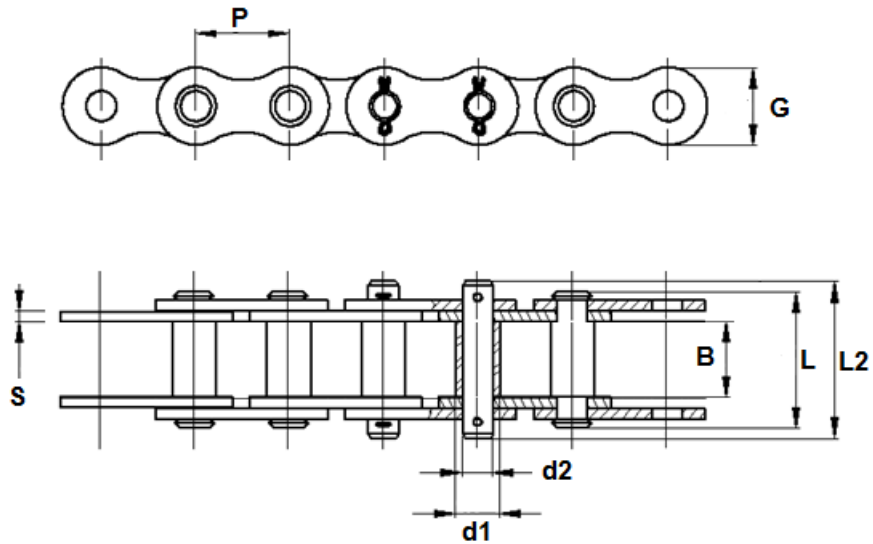




CADENAS GALLE

Serie Ligera

DIN – 8151



Ref. Cadena	PASO P	Ancho Inter. B	Ø Eje d1	Ø Mecha d2	L	L2	Mallas		Nº de Bridas	Superf. Articul cm2	Carga Rotura Kg.	Peso Aprox. Kg/mtr.
							G	S				
GL-20	20	8	3	4	17	19	10	1,5	2	0,09	250	0,35
GL-25	25	12	4	5	21	24	15	2	2	0,16	500	0,37
GL-35	35	15	6	8	27	32	16	2	2	0,24	1250	0,75
GL-40	40	18	8	10	35	41	18	3	2	0,48	2500	1,25
GL-50	50	20	9	11	50	57	22	6	2	1,08	4000	2,80
GL-60	60	22	10	12	52	60	25	6	2	1,20	6000	3,35
GL-70	70	25	12	14	57	65	30	6	2	1,44	8000	3,50
GL-80	80	30	14	17	62	69	35	6	2	1,68	10000	4,50