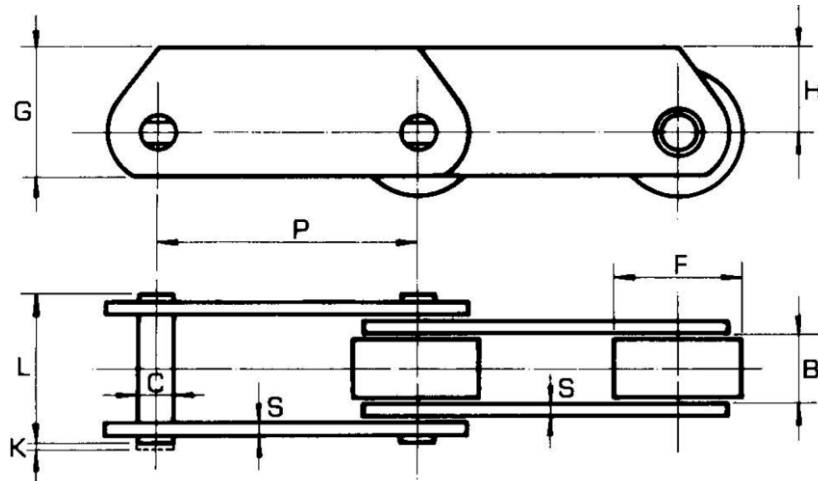




CADENAS TRANSPORTADORAS

ISO / R1977 - DIN 8167

DE BRIDAS ALTAS Serie MT



Ref. Cad.	Carga Rotura	PASO P								CADENAS LISAS Serie MT										
										RODILLOS			BRIDAS			ANCHOS		Superficie Articul. cm ²		
	Kp.	Ancho Inter.	Ø eje	Ø Casq	Peq.	Salie	Pest.				L max	K max								
MT-20	2.000	* 40	50	63	80	100	125	160	16	6	9	12,5	25	30	25	16	2,5	32	3,5	1,32
MT-28	2.800	* 50	63	80	100	125	160	200	18	7	10	15	30	36	30	20	3	36	4	1,75
MT-40	4.000	63	80	100	125	160	200	250	20	8,5	12,5	18	36	42	35	22,5	3,5	42	4,5	2,38
MT-56	5.600	* 63	80	100	125	160	200	250	24	10	15	21	42	50	45	30	4	48	5	3,30
MT-80	8.000	80	100	125	160	200	250	315	28	12	18	25	50	60	50	32,5	5	56	6	4,68
MT-112	11.200	* 80	100	125	160	200	250	315	32	15	21	30	60	70	60	40	6	65	7	6,75
MT-160	16.000	*100	125	160	200	250	315	400	37	18	25	36	70	85	70	45	7	75	8	9,36
MT-224	22.400	*125	160	200	250	315	400	500	43	21	30	42	85	100	90	60	8	85	9	12,6
MT-315	31.500	*160	200	250	315	400	500	630	48	25	36	50	100	120	100	65	10	98	10,5	17,5
MT-450	45.000	200	250	315	400	500	630	800	56	30	42	60	120	140	120	80	12	115	12,5	24,6
MT-630	63.000	250	315	400	500	630	800	1000	66	36	50	70	140	170	140	90	14	135	15	34,56
MT-900	90.000	*250	315	400	500	630	800	1000	78	44	60	85	170	210	180	120	16	156	20	49,28

- Otros pasos intermedios se fabrican bajo demanda.
- Los pasos señalados con asterisco sólo se fabrican de casquillos fijos.